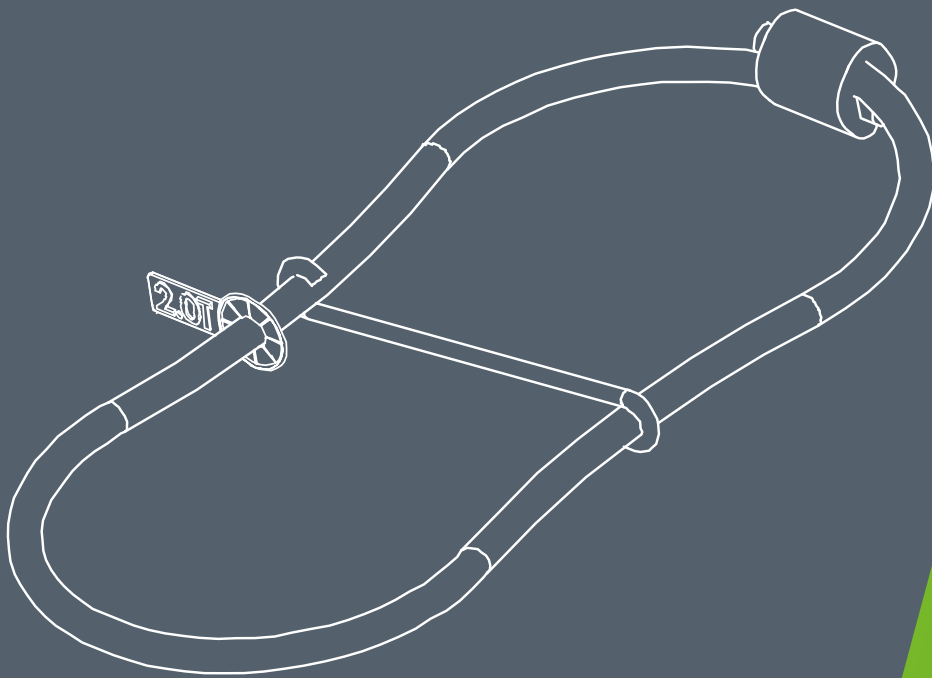




SISTEMI DI SOLLEVAMENTO



CAPPIO

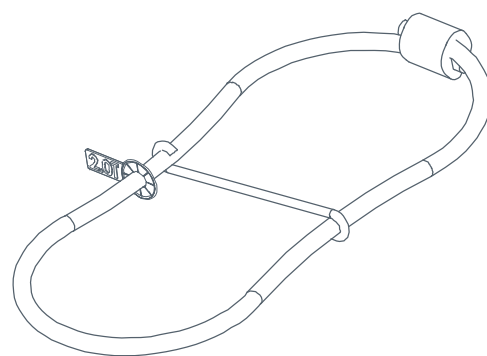


CAPPIO

DESCRIZIONE DEL PRODOTTO

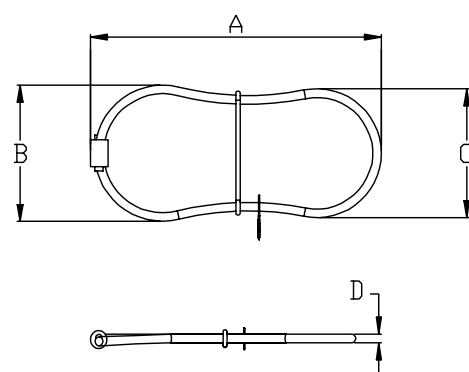
Speciali funi flessibili conformate a cappio per il sollevamento di elementi prefabbricati.

È ideale anche per il fissaggio delle reti anticaduta.
Non necessitano di ferri aggiuntivi nè di dispositivi di aggancio speciali.
Portate da 8,0 kN con coefficiente di sicurezza 3.



Tipologie

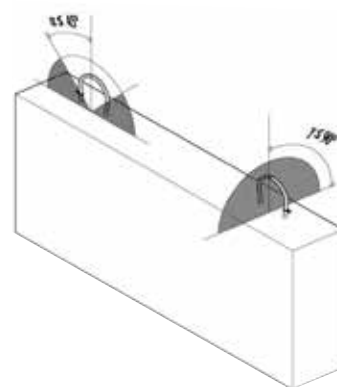
Codice	Num. Art	Portata	A (mm)	B (mm)	C (mm)	D (mm)	Colore	Conf.	U.M.
0321001006	CAPPIO 8	8 kN	205	94	83.8	6	Bianco	singola	cad.



Tiro con funi inclinate

La portata nominale si riferisce ad un tiro verticale; la resistenza caratteristica del calcestruzzo e l'inclinazione delle funi influiscono sul tiro massimo applicabile. Nella tabella sotto riportata, mantenendo il coefficiente di sicurezza 3 sul cappio, si indicano le portate relative agli angoli di inclinazione a 30 e a 45°.

Articolo	R'ck 15 N/mm ² Angolo di tiro			R'ck 30 N/mm ² Angolo di tiro			Angolo di tiro
	0°	≤ 30°	45°	0°	≤ 30°	45°	90°
Cappio 8	kN 7,4	kN 5,2	kN 3,9	kN 8,0	kN 8,0	kN 5,6	kN 4,0



Portate effettive con tiro massime, a 30° e a 45°.

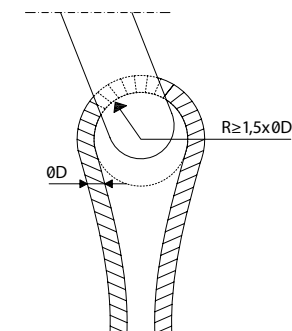
SISTEMI DI SOLLEVAMENTO

RACCOMANDAZIONI D'USO E SICUREZZA

Utilizzo con ganci e/o grilli di sollevamento

Si prescrive l'utilizzo di ganci di sollevamento certificati **CE** con adeguato raggio minimo sulla fune (vedi disegno 2).

Il gancio utilizzato per il sollevamento interagendo direttamente col cappio deve avere un raggio \geq di 1,5 o D. In questo modo si previene un eccesso di pressotensione esercitato sulla corda del cappio, con conseguente perdita di portata.

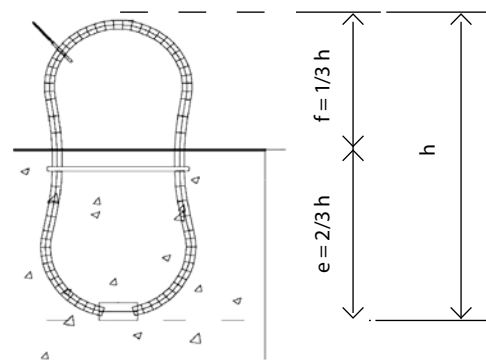


Dis. 2

Inserimento nel calcestruzzo

Si prescrive l'annegamento del cappio nel calcestruzzo secondo le indicazioni riportate nella tabella sottostante.

Articolo	H (mm)	E (mm)	F (mm)
Cappio 8	210	150	60

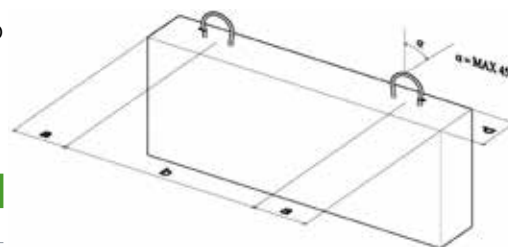


Dis. 3

Distanze minime dei bordi

Il cappio deve essere opportunamente annegato nel calcestruzzo garantendo un'adeguata distanza minima dal bordo (vedi tabella).

Articolo	A (mm)	B (mm)	C (mm)	D (mm)
Cappio 8	215	430	180	70



Dis. 4

Determinazione della portata nominale

Si prescrive nella determinazione della portata nominale di tenere conto, oltre alle riduzioni di portata dovute alle inclinazioni delle funi, anche degli incrementi sul tiro dovuti ai carichi dinamici (movimento della gru) e, nella fase di scasero, dell'incremento dovuto all'aderenza al cassero (effetto ventosa).

Al vostro fianco per soddisfare ogni vostra esigenza

CHRYSO Italia S.r.l.

Via B. Buozzi, 1

20097 San Donato Milanese (MI)

Tel. +39 02 5276.041

email: info.chrysoita@chryso.com

www.chryso.it